

LÁBARO

REF: MB020

REF: MB021



MB020




MB021


ASPECTOS TÉCNICOS

Chapa de acero laminado acabada en oxirón negro y madera tropical.
Suministrado desmontado.

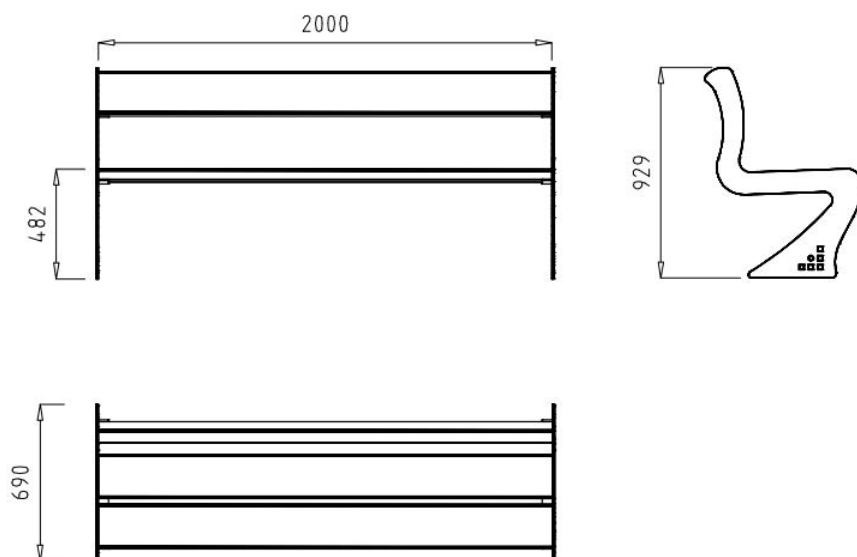
MB020:

 0,69 x 2 x 0,93 m

MB021

 0,69 x 0,60 x 0,93 m

MB020



MB021

