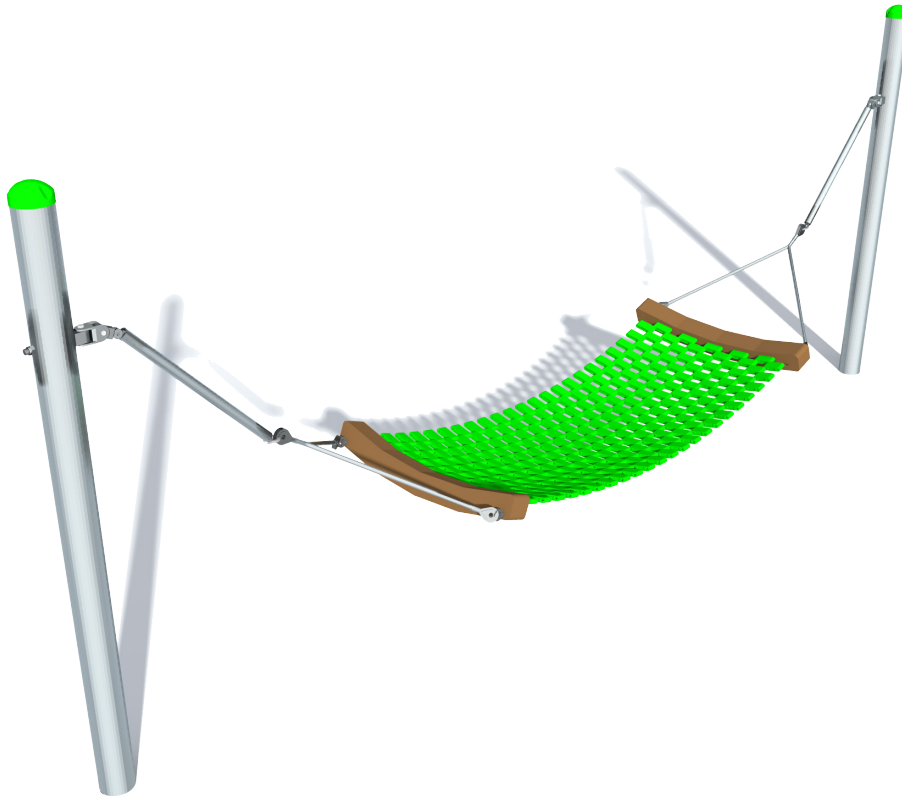


HAMMOCK

REF: BAT2



INFORMACIÓN GENERAL

Las construcciones están hechas de madera laminada encolada, acero inoxidable y plástico HDPE.

ASPECTOS TÉCNICOS

El equipo se fija hormigonando los cimientos metálicos en el lugar de instalación. El equipo de juego solo se puede usar después de dos días cuando el cemento haya fraguado totalmente.

Los controles de seguridad deben realizarse una vez a la semana en un área con alto riesgo de vandalismo.

Se requiere mantenimiento cada 3 meses, dependiendo de la intensidad de uso.



+ 3 años



1,38 m



5,80 x 5,66 m

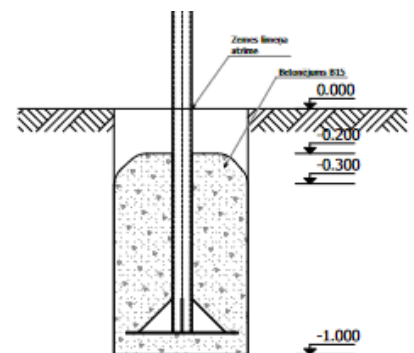
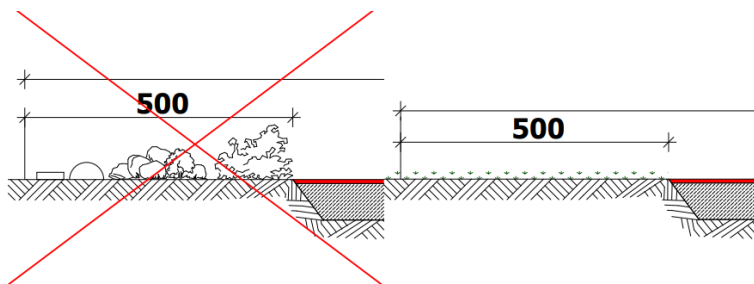
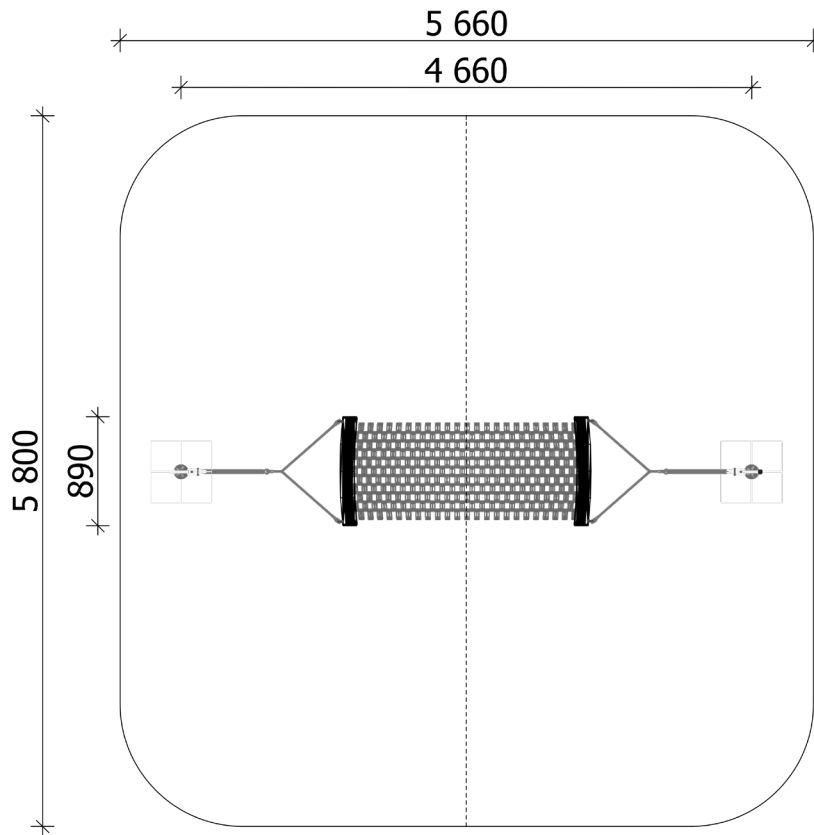
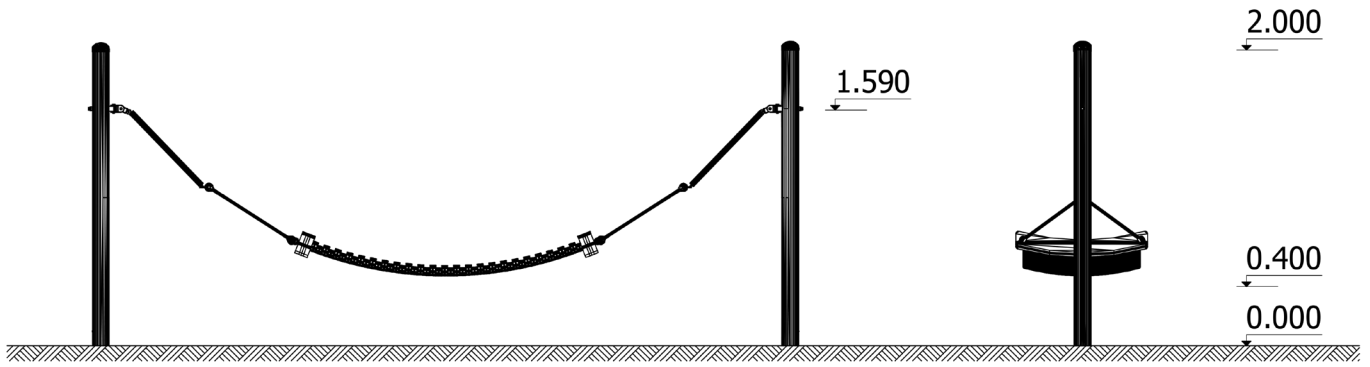


4,66 x 1,20 x 2,45 m



EN 1176.

PLANTA Y VISTAS



En la dirección del movimiento de oscilación debe dejarse 500 mm libre de obstáculos.